



MS Lady Cristina

Zu den Weihnachtsmärkten am Rhein

Adventsreise durch Deutschland
und Frankreich

je 5 Tage Flusskreuzfahrt
vom 30.11. bis 04.12.2025
vom 08.12. bis 12.12.2025

Vorteil für Abonnenten der Rhein-Zeitung:

- Bustransfer von Koblenz nach Frankfurt und zurück*

* Für Nichtabonnenten 60,- € pro Person
(nicht bar auszahlbar)

- Getränkepaket Silber im Wert von € 52,- pro Person inklusi

MS Lady Cristina | 5 Tage | ab / bis Frankfurt

Zu den Weihnachtsmärkten am Rhein

30.11. – 04.12.2025 (CRI3225)

08.12. – 12.12.2025 (CRI3425)

Wer Weihnachten mag, wird diese Reise lieben: Den Frankfurter Weihnachtsmarkt vor der zauberhaften Kulisse von Römerberg und Paulsplatz hinter sich gelassen, locken Sie in Speyer zahlreiche bunte Weihnachtsstände vor Europas größter romanischer Kirche.

Genießen Sie den Straßburger Weihnachtsmarkt zu Füßen des prächtigen Münsters und lassen Sie sich von einem köstlichen Glühwein während einer Elsass-Fahrt durchwärmen. Überall erwarten Sie andere adventliche Köstlichkeiten und raffinierte Geschenkideen für Ihre Lieben. Zum Abschluss noch über den Weihnachtsmarkt in Mainz gebummelt, kommen Sie aus dem Schwärmen nicht mehr heraus.



Reisepreise

MS Lady Cristina

pro Person in Euro

Kat.	Code	Kabinentyp	Deck	Vorteilspreis*	Normalpreis
1	CK01	Zweibett, außen, Fenster	Piano	399	419
2	CK02	Zweibett, außen, achtern, franz. Balkon**	Cello	499	529
3	CK03	Zweibett, außen, franz. Balkon	Cello	599	629
4	CK04	Zweibett, außen, achtern, franz. Balkon**	Violin	699	739
5	CK05	Zweibett, außen, franz. Balkon	Violin	799	839
6	CK06	Suite, Zweibett, außen, franz. Balkon	Violin	899	949
7	CK07	Einzelkabine, außen, Fenster	Piano	599	629
8	CK08	Einzelkabine, außen, franz. Balkon	Cello	899	949
Getränkepakete			Silber € 52 Gold € 108 Platin € 140		

* Vorteilspreis: Der Vorteilspreis gilt für ein limitiertes Kontingent. Fragen Sie nach diesem Preis und Ihrer Wunschkabine.

** In den Doppelkabinen, achtern der Kategorien 2 und 4 können Schiffsgeräusche auftreten.



5 Tage – Adventsreise durch Deutschland und Frankreich

Datum	Hafen	Ank.	Abf.	Geplante Ausflüge
1. Tag	Frankfurt <i>Panorama-Passage Frankfurt</i>		15.30	Einschiffung ab 14.00 Uhr
2. Tag	Speyer <i>Fahrt auf dem Oberrhein</i>	07.00	23.00	Speyerer Adventsrundgang (H) Winterliches Heidelberg (H)
3. Tag	Straßburg / Frankreich	11.00	23.30	Straßburg Orientierungsfahrt und kleine Elsass-Fahrt mit Glühwein (H)
4. Tag	<i>Fahrt auf dem Oberrhein</i> Mainz	13.30		Mainzer Lichterglanz (A)
5. Tag	Mainz Frankfurt	09.00	03.00	Ausschiffung nach dem Frühstück



Alle Zeiten sind Richtzeiten. Programmänderungen, auch durch Hoch- oder Niedrigwasser, oder Verzögerungen bei Schleusendurchfahrten sind vorbehalten.

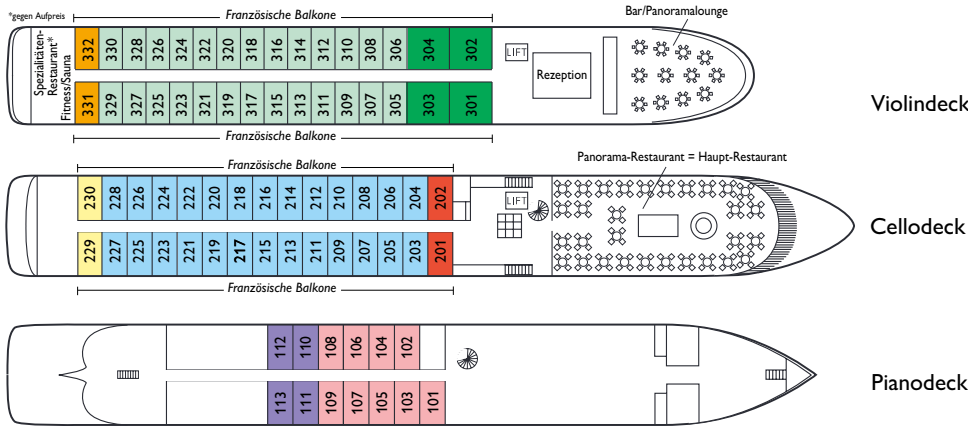
Richtpreise für Ausflüge: Geführte Stadtrundgänge ca. € 20 bis € 28

Ausflüge mit Bus und ggf. Eintrittsgeldern ca. € 39 bis € 89

(H) Halbtagesausflug (A) Abendausflug

Deck- und Kabinenplan

MS **Lady Cristina****** (*Reederei-eigene Bewertung)



Inklusiv-Leistungen

- Schiffsreise in der gewählten Kabine/ Kategorie
- Volle Verpflegung mit Sektf Frühstück, Mittag- und Abendessen (im Panorama-Restaurant = Haupt-Restaurant)
- Kulinarisches Extra mit Nachmittagskaffee und -tee mit Kuchen
- Kostenlose Kaffee- & Teestunde
- Kostenloses Begrüßungsgetränk an Bord & festliches Galadinner
- Spezialitäten-Restaurant: gegen Aufpreis
- Mobiles Audiosystem während der Ausflüge & Informationsmaterial für Ihre Reise
- **WLAN
- PLANTOURS Kreuzfahrten-Reiseleitung
- Hafens- und Schleusengebühren
- zusätzliche rz-Reisebetreuung (ab 30 Personen)



Getränkepakete

Sie haben die Wahl zwischen drei attraktiven Getränkepaketen! Wählen Sie ganz nach Ihrem Geschmack und behalten Sie die volle Kontrolle über Ihre Kosten an Bord!

Getränkepaket Silber (alkoholfrei); für Abonnenten inklusive

Mineralwasser, Softdrinks (Cola, Cola light, Fanta, Sprite, Bitter Lemon, Ginger Ale, Tonic Water), versch. Fruchtsäfte und Fruchtsaftschorlen (glasweise) • 10% Rabatt auf alle Flaschenweine • 10% Rabatt für Weinverkostungen

Preis: 13 € pro Person/Nacht

Getränkepaket Gold:

Mineralwasser, Softdrinks (Cola, Cola light, Fanta, Sprite, Bitter Lemon, Ginger Ale, Tonic Water), versch. Fruchtsäfte und Fruchtsaftschorlen (glasweise) • Bier vom Fass • Weizenbier • Alkoholfreies Bier • Offener Sekt und Prosecco (glasweise) • Auswahl an offenen Weinen, sowie Hausweine (weiß/rosé/rot), (glasweise) • Auswahl an Sparkling Cocktails, alkoholfreien Cocktails und Long Drinks • 20% Rabatt auf alle Flaschenweine • 20% Rabatt für Weinverkostungen

Preis: 27 € pro Person/Nacht

Getränkepaket Platin:

Mineralwasser, Softdrinks (Cola, Cola light, Fanta, Sprite, Bitter Lemon, Ginger Ale, Tonic Water), versch. Fruchtsäfte und Fruchtsaftschorlen (glasweise) • Bier vom Fass • Weizenbier • Alkoholfreies Bier • Offener Sekt und Prosecco (glasweise) • Große Auswahl an offenen Weinen, sowie Hausweine (weiß/rosé/rot), (glasweise) • große Auswahl an Cocktails / Sparkling Cocktails und Long Drinks • Große Auswahl an Spirituosen • Barista Kaffee-Spezialitäten von der Bar • 30% Rabatt auf alle Flaschenweine • 30% Rabatt für Weinverkostungen • zusätzliche Platin-Vorteile

Preis: 35 € pro Person/Nacht

Das gleiche Getränkepaket muss von allen Personen einer Kabine für die gesamte Reisedauer und nur vorab gebucht werden (Ausnahme: Kinder unter 18 Jahren). Nicht auf andere Personen übertragbar.

Ausschank glasweise von 10.00 bis 24.00 Uhr. Getränke aus der Mini-Bar sind nicht enthalten.

Ausführliche Informationen auf unserer Website und im Katalog.

Reisepapiere:

Deutsche Staatsangehörige benötigen einen gültigen Reisepass oder Personalausweis. Für alle anderen Nationalitäten werden wir eine Optionsbuchung tätigen und innerhalb von 7 Tagen über die für Sie zutreffenden Reisepapiere informieren.

Reiseversicherungen:

Bei einer Reisesornierung fallen laut AGB Stornogebühren an. Wir empfehlen Ihnen den Abschluss einer Reiserücktrittskosten-, Reisegepäck-, Reiseabbruch- und Reisekrankenversicherung. Weitere Informationen erhalten Sie von uns.

Anzahlung:

20 % des Reisepreises p. P. nach Erhalt der Reisebestätigung. Restzahlung 30 Tage vor Reisebeginn. Ihre Zahlung kann per Überweisung, Lastschrift oder per Kreditkarte (VISA oder MASTER) getätigt werden.

Ihre Zahlungen sind gemäß der gesetzlichen Bestimmungen über DRSF, Deutscher Reisesicherungs fonds GmbH, Sächsische Straße 1, 10707 Berlin, versichert.

Reisebedingungen:

Es gelten die AGB des Veranstalters.

Nützliche Hinweise:

Mindestteilnehmerzahl für den Bustransfer: 15 Personen, ansonsten Fahrt mit Minibussen. Mindestteilnehmerzahl für die Kreuzfahrt: 125 Personen bis 8 Wochen vor Reisebeginn.

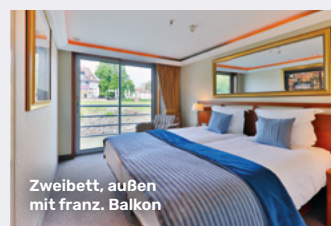
Aufgrund nicht vorhersehbarer Hoch- bzw. Niedrigwassers bzw. Verzögerungen bei Schleusen- und Brückendurchfahrten kann eine Änderung des Reiseverlaufs notwendig werden. Im äußersten Fall setzt unsere lokale Agentur bzw. Reederei für unpassierbare Flussstrecken ein anderes verfügbares Transportmittel ein oder bestimmte Programmpunkte können nicht berücksichtigt werden.

Schiffsliegeplätze werden oftmals von mehreren Schiffen gleichzeitig genutzt, die Schiffe liegen dann nebeneinander oder hintereinander. Mit Sichtbehinderungen und Geräuschbelastungen muss dann gerechnet werden.

**WLAN: Ein kontinuierlicher Empfang kann nicht immer gewährleistet werden, auf Teilschnitten kann es zu temporären Unterbrechungen der Netzabdeckung kommen.

Diese Kreuzfahrt ist nur bedingt für Gäste mit eingeschränkter Mobilität geeignet. Bitte sprechen Sie uns an.

Änderungen und Irrtümer vorbehalten.



Zweibett, außen mit franz. Balkon



Trattoria

- Flusskreuzfahrtschiff im 4-Sterne-Segment*
- 144 Passagiere
- Elegantes Schiff mit 3 Kabinendecks
- Indienststellung 2006 unter Deutscher Flagge
- Länge: 110 m, Breite: 11,4 m, Tiefgang: 1,75 m
- Fahrstuhl zwischen Cello- und Violindeck, Treppenlift zum Sonnendeck
- Überdachtes Außendeck im Bugbereich (Vorteil: Ermöglicht den Aufenthalt im vorderen Außenbereich bei Unterfahrt von niedrigen Brücken)
- Stromspannung: 220 Volt

Beratung und Buchung

rzleserreisen

Schlossstr. 43 – 45 • 56068 Koblenz

Tel.: 0261 / 1 00 04 - 30 / 31