

**Sonder-  
preise**  
Sie sparen  
200 € p. P.



MS Lady Cristina

## Rhein-Perlen im Süden: Basel & Straßburg

### Städte-Juwelen im Dreiländer-Eck

6 Tage Flusskreuzfahrt

08.08. – 13.08.2026

#### Vorteil für Abonnenten der Rhein-Zeitung:

- Sonderpreise!
- Bustransfer von Koblenz nach Frankfurt und zurück\*  
\* Für Nichtabonnenten 55,- € pro Person (nicht bar auszahlbar)
- Getränkepaket Silber im Wert von € 70,- pro Person inklusive

MS Lady Cristina | 6 Tage | ab / bis Frankfurt

# Rhein-Perlen im Süden: Basel & Straßburg

08.08. – 13.08.2026 (CRI2026)



Neugierig an Bord gekommen, machen Sie es sich an Deck von MS Lady Cristina bequem. Während das Panorama von Frankfurt an Ihnen vorbei zuschweben scheint, können Sie sich schon auf das mittelalterliche Altpörtel in Speyer, das barocke Rheintor in Breisach und die historischen Bürgerhäuser in Colmar freuen.

In Basel erwartet Sie das größte Kunstmuseum der Schweiz, in Luzern die älteste noch erhaltene Holzbrücke Europas. Nachdem Sie das Dreiländereck passiert haben, bummeln Sie noch gemütlich durch das malerische Straßburg oder kosten typisch elsässische Weine. Durch die imposante Schleuse Iffezheim geht es dann wieder nach Frankfurt am Main zurück.



## Reisepreise

### MS Lady Cristina

pro Person in Euro

Kat.	Code	Kabinentyp	Deck	Normalpreis	Abo-Sonderpreis
1	CK01	Zweibett, außen, Fenster	Piano	<del>999</del>	<del>799</del>
2	CK02	Zweibett, außen, achtern, franz. Balkon*	Cello	<del>1.199</del>	<del>999</del>
3	CK03	Zweibett, außen, franz. Balkon	Cello	<del>1.299</del>	<del>1.099</del>
4	CK04	Zweibett, außen, achtern, franz. Balkon*	Violin	<del>1.399</del>	<del>1.199</del>
5	CK05	Zweibett, außen, franz. Balkon	Violin	<del>1.499</del>	<del>1.299</del>
6	CK06	Suite, Zweibett, außen, franz. Balkon	Violin	<del>1.599</del>	<del>1.399</del>
7	CK07	Einzelkabine, außen, Fenster	Piano	<del>1.499</del>	<del>1.299</del>
8	CK08	Einzelkabine, außen, franz. Balkon	Cello	<del>1.799</del>	<del>1.599</del>
Getränkepakete				Silber € 70   Gold € 145   Platin € 185	

\* In den Doppelkabinen, achtern der Kategorien 2 und 4 können Schiffsgeräusche auftreten.



Basel

## 6 Tage – Städte-Juwelen im Dreiländer-Eck

Datum	Hafen	Ank.	Abf.	Geplante Ausflüge
08.08.26	Sa. Frankfurt / Main		16.00	Einschiffung ab 14.30 Uhr <i>Panorama-Passage-Frankfurt</i>
09.08.26	So. Speyer	05.30	13.30	Speyer zu Fuß (H) Malerisches Heidelberg (H) <i>Fahrt auf dem Oberrhein</i>
10.08.26	Mo. Breisach	07.30	14.30	Breisach – Stadtrundgang mit Münster (H) Colmar – eine zauberhafte Stadt im Elsass (H) <i>Passage Dreiländereck und Dreiländerbrücke</i>
	Basel / Schweiz	21.30		
11.08.26	Di. Basel / Schweiz		18.00	Basel Stadtrundgang (H) Luzern – eine Perle am Vierwaldstätter See (G) <i>Passage Dreiländereck und Dreiländerbrücke</i>
12.08.26	Mi. Straßburg / Frankreich	08.30	15.30	Straßburg Stadtbesichtigung (H) <i>Fahrt auf dem Oberrhein mit Schleuse Iffezheim</i>
13.08.26	Do. Frankfurt / Main	07.00		Ausschiffung nach dem Frühstück



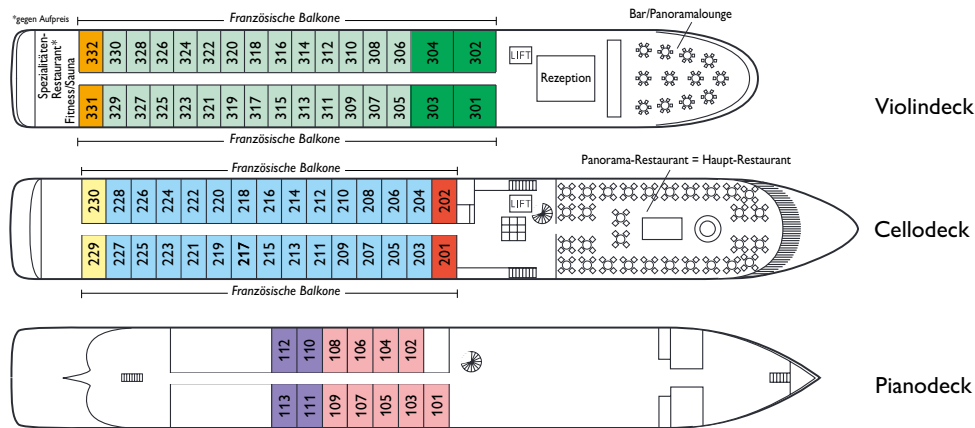
Klein Venedig in Colmar

Alle Zeiten sind Richtzeiten. Programmänderungen, auch durch Hoch- oder Niedrigwasser, Verzögerungen bei Schleusendurchfahrten sowie die Verfügbarkeit von Liegeplätzen sind vorbehalten.

Richtpreise für Ausflüge:  
Geführte Rundgänge ca. € 20 bis € 28 / Ausflüge mit Bus und ggf. Eintrittsgelder, abhängig von der Dauer ca. € 39 bis € 119.  
(G) Ganztagesausflug (H) Halbtagesausflug

# Deck- und Kabinenplan

MS **Lady Cristina**\*\*\*\* (\*Reederei-eigene Bewertung)



## Inklusiv-Leistungen

- Schiffsreise in der gewählten Kabine/ Kategorie
- Volle Verpflegung mit Sektf Frühstück, Mittag- und Abendessen (im Panorama-Restaurant = Haupt-Restaurant)
- Kulinarisches Extra mit Nachmittagskaffee und -tee mit Kuchen
- Kostenlose Kaffee- & Teestation
- Kostenloses Begrüßungsgetränk an Bord & festliches Galadinner
- Spezialitäten-Restaurant: gegen Aufpreis
- Mobiles Audiosystem während der Ausflüge & Informationsmaterial für Ihre Reise
- \*\*WLAN
- PLANTOURS Kreuzfahrten-Reiseleitung
- Hafens- und Schleusengebühren
- zusätzliche rz-Reisebetreuung (ab 30 Personen)



## Getränkepakete

Sie haben die Wahl zwischen drei attraktiven Getränkepaketen! Wählen Sie ganz nach Ihrem Geschmack und behalten Sie die volle Kontrolle über Ihre Kosten an Bord!

### Getränkepaket Silber (alkoholfrei):

- Mineralwasser mit und ohne Kohlensäure (glasweise) • Softdrinks (Cola, Cola light, Fanta, Sprite, Bitter Lemon, Ginger Ale, Tonic Water) • verschiedene Fruchtsäfte und Fruchtsaftschorlen • 20% Rabatt auf alle Flaschenweine

**Preis: 14 € pro Person/für Abonnenten inklusive**

### Getränkepaket Gold:

- Mineralwasser mit und ohne Kohlensäure (glasweise) • Softdrinks (Cola, Cola light, Fanta, Sprite, Bitter Lemon, Ginger Ale, Tonic Water) • verschiedene Fruchtsäfte und Fruchtsaftschorlen • Bier vom Fass und Alster/Radler • Weizenbier • alkoholfreies Bier / Weizenbier • offene Hausweine (weiß, rosé und rot), auch als Schorle (glasweise) • offener Sekt und Prosecco (glasweise) • Auswahl an offenen Weinen (glasweise) • Auswahl an Sparkling Cocktails, alkoholfreien Cocktails und Long Drinks • Cocktail des Tages (mit / ohne Alkohol) • Auswahl an Spirituosen (Hausmarke) • 30 % Rabatt auf alle Flaschenweine

**Preis: 29 € pro Person/Nacht für Abonnenten nur der Aufpreis von 15 € pro Nacht (75 €)**

### Getränkepaket Platin:

- Mineralwasser mit und ohne Kohlensäure (glasweise) • Softdrinks (Cola, Cola light, Fanta, Sprite, Bitter Lemon, Ginger Ale, Tonic Water) • verschiedene Fruchtsäfte und Fruchtsaftschorlen • Bier vom Fass und Alster/Radler • Weizenbier • alkoholfreies Bier / Weizenbier • offene Hausweine (weiß, rosé und rot), auch als Schorle (glasweise) • offener Sekt und Prosecco (glasweise) • große Auswahl an offenen Weinen (glasweise) • große Auswahl an Cocktails (mit / ohne Alkohol), Sparkling Cocktails und Long Drinks • große Auswahl an Spirituosen / Schnäpsen • Barista Kaffee (Crema, Cappuccino, Espresso, Latte Macchiato, Milchkaffee) von der Bar • 50% Rabatt auf alle Flaschenweine
- zusätzliche Platin-Vorteile

**Preis: 37 € pro Person/Nacht - für Abonnenten nur der Aufpreis von 23 € pro Nacht (115 €)**

Das Getränkepaket muss von allen Personen einer Kabine gebucht werden. Pro Kabine kann nur das gleiche Getränkepaket gebucht werden (Ausnahme: Kinder unter 18 Jahren). Die Getränkepakte sind nicht auf andere Personen übertragbar. Die Getränke werden von 10.00 bis 24.00 Uhr angeboten und werden ausschließlich in Gläsern ausgeschenkt. Die Getränkepakte können nur für die gesamte Dauer der Kreuzfahrt und nur vorab gebucht werden. Getränke aus der Mini-Bar sind in den Paketen nicht enthalten.

Ausführliche Informationen auf unserer Website und im Katalog.

### Reisepapiere:

Deutsche Staatsangehörige benötigen einen gültigen Reisepass oder Personalausweis. Für alle anderen Nationalitäten werden wir eine Optionsbuchung tätigen und innerhalb von 7 Tagen über die für Sie zutreffenden Reisepapiere informieren.

### Reiseversicherungen:

Bei einer Reisesstornierung fallen laut AGB Stornogebühren an. Wir empfehlen Ihnen den Abschluss einer Reiserücktrittskosten-, Reisegepäck-, Reiseabbruch- und Reisekrankenversicherung. Weitere Informationen erhalten Sie von uns.

### Anzahlung:

20 % des Reisepreises p. P. nach Erhalt der Reisebestätigung. Restzahlung 30 Tage vor Reisebeginn. Ihre Zahlung kann per Überweisung, Lastschrift oder per Kreditkarte (VISA oder MASTER) getätigt werden.

Ihre Zahlungen sind gemäß der gesetzlichen Bestimmungen über DRSF, Deutscher Reisesicherungsfonds GmbH, Sächsische Straße 1, 10707 Berlin, versichert.

### Reisebedingungen:

Es gelten die AGB des Veranstalters.

### Nützliche Hinweise:

Mindestteilnehmerzahl für den Bustransfer: 15 Personen, ansonsten Fahrt mit Minibussen. Mindestteilnehmerzahl für die Kreuzfahrt: 125 Personen bis 8 Wochen vor Reisebeginn.

Aufgrund nicht vorhersehbarer Hoch- bzw. Niedrigwassers bzw. Verzögerungen bei Schleusen- und Brückendurchfahrten kann eine Änderung des Reiseverlaufs notwendig werden. Im äußersten Fall setzt unsere lokale Agentur bzw. Reederei für unpassierbare Flussstrecken ein anderes verfügbares Transportmittel ein oder bestimmte Programmpunkte können nicht berücksichtigt werden.

Schiffsliegeplätze werden oftmals von mehreren Schiffen gleichzeitig genutzt, die Schiffe liegen dann nebeneinander oder hintereinander. Mit Sichtbehinderungen und Geräuschbelastigungen muss dann gerechnet werden.

\*\*WLAN: Ein kontinuierlicher Empfang kann nicht immer gewährleistet werden, auf Teilschnitten kann es zu temporären Unterbrechungen der Netzabdeckung kommen.

Diese Kreuzfahrt ist nur bedingt für Gäste mit eingeschränkter Mobilität geeignet. Bitte sprechen Sie uns an.

Änderungen und Irrtümer vorbehalten.



- Flusskreuzfahrtschiff im 4-Sterne-Segment\*
- 144 Passagiere
- Elegantes Schiff mit 3 Kabinendecks
- Indienstellung 2006 unter Deutscher Flagge
- Länge: 110 m, Breite: 11,4 m, Tiefgang: 1,75 m
- Fahrstuhl zwischen Cello- und Violindeck, Treppenlift zum Sonnendeck
- Überdachtes Außendeck im Bugbereich (Vorteil: Ermöglicht den Aufenthalt im vorderen Außenbereich bei Unterfahrt von niedrigen Brücken)
- Stromspannung: 220 Volt

Beratung und Buchung

**rzleserreisen** 

Schlossstr. 43 – 45 · 56068 Koblenz

Tel.: 0261 / 1 00 04 - 30 / 31